



# ТЕЛЕСКОПИЧЕСКИЕ ПОГРУЗЧИКИ

---



---

## FH 6.26

Classic / Agritop

### Грузоподъемные характеристики

МОДЕЛЬ	FH 6.26
<b>МАССА</b>	
Максимальная масса погрузчика без груза (кг)	4 700
<b>СПЕЦИФИКАЦИЯ</b>	
Количество секций телескопической стрелы	2
Максимальная грузоподъемность (кг)	2600
Максимальная высота подъема вил (м)	5.90
Максимальный горизонтальный вылет вил (м)	3.20
Вылет стрелы при максимальном подъеме (м)	0.30
Угол вращения каретки навесного оборудования (°)	155

### Конфигурация

МОДЕЛЬ	FH 6.26 Classic	FH 6,26 Agritop
Трансмиссия	Гидростатическая	Гидростатическая
Максимальная скорость движения, км/ч	25	30
Количество передач, вперед / назад	2 / 2	2 / 2
Модель двигателя	Yanmar, 3A	Yanmar, 3A
Количество цилиндров и объем, шт / см <sup>3</sup>	4 / 3300	4 / 3300
Мощность двигателя (кВт / л.с.)	52 / 71	52 / 71
Гидравлическая система, давление, бар	200	200
Производительность гидронасоса, л/мин	70	70
Тормозная система	Гидравлическая мультидисковая с приводом на обе оси	
Парковочный тормоз	Гидравлический, обратного действия	
Колеса	12 - 16,5	12,5 - 18
Гидравлический масляный бак (л)	150	150
Топливный бак (л)	120	120

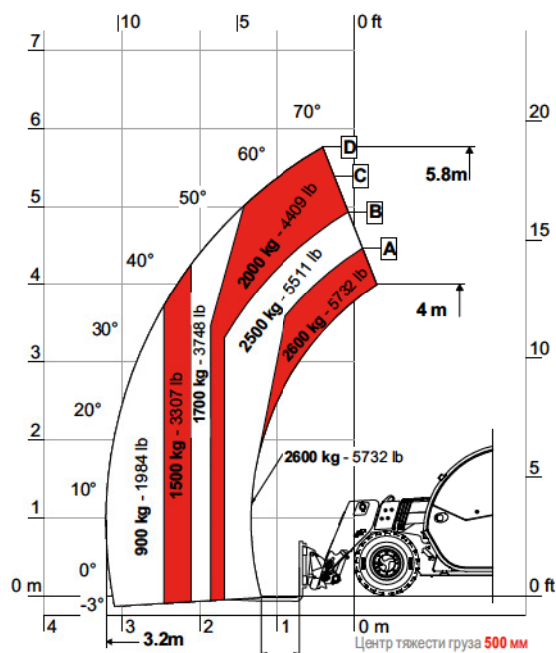
### Комплектация

МОДЕЛЬ	FH 6.26 Classic	FH 6.26 Agritop
Остекленная кабина стандарта ROPS/FOPS с тонировкой	Стандартно	Стандартно
Отопитель кабины	Стандартно	Стандартно
Предварительный подогрев двигателя	Опционально	Опционально
Подогрев топлива	Опционально	Опционально
Автономный подогрев двигателя с автозапуском	Опционально	Опционально
Кондиционер	Опционально	Стандартно
Кресло водителя	Амортизирующее	Амортизирующее
Наружные зеркала заднего вида	Стандартно	Стандартно
Проблесковый маячок	Стандартно	Стандартно
Комплект дорожных осветительных ламп и фонарей	Стандартно	Стандартно
Звуковой сигнал заднего хода	Стандартно	Стандартно
Светодиодные передние и задние фары	Стандартно	Стандартно
Мультифункциональная панель прибором с цветным дисплеем	Стандартно	Стандартно
Индикатор момента нагрузки	Стандартно	Стандартно
Джойстик управления	Электропропорциональный	Электропропорциональный
Каретка с системой быстрой смены навесного оборудования	Стандартно	Стандартно
Гидравлическая линия в стреле для навесного оборудования	Стандартно	Стандартно
Гидравлический разъем для прицепов	Опционально	Стандартно
Электрический разъем для прицепов	Опционально	Стандартно
6-ти канальный распределитель на конце стрелы	Опционально	Стандартно
Система амортизации стрелы	Опционально	Опционально
Система самоочистки радиатора	Опционально	Опционально
Плавающая стрела	Опционально	Опционально

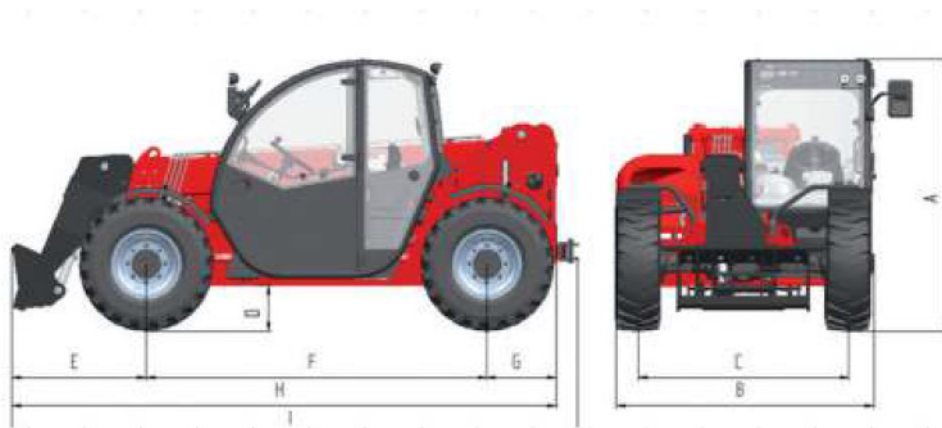
# FH 6.26

Classic / Agritop

## Диаграмма грузоподъемности



## Линейные размеры



РАЗМЕРЫ (мм)	FH 6.26
A. Высота погрузчика	1935
B. Ширина погрузчика	1890
C. Колея колес	1550
D. Клиренс по центру колесной базы	220
E. Передний свес	990
F. Колесная база	2525
G. Задний свес	520
H. Длина погрузчика без фаркопа	4035
I. Длина погрузчика с фаркопом	4198
L. Ширина кабины	960
Радиус поворота	3250

CVH LTD

119192, Россия, Москва, Мичуринский проспект 11-4

Тел: 8 800 707 40 35 E-mail: info@cvh.ru

Web: www.cvh.ru

Продажа, аренда, сервис телескопических погрузчиков FARESIN

**CVH**  
rental and sales